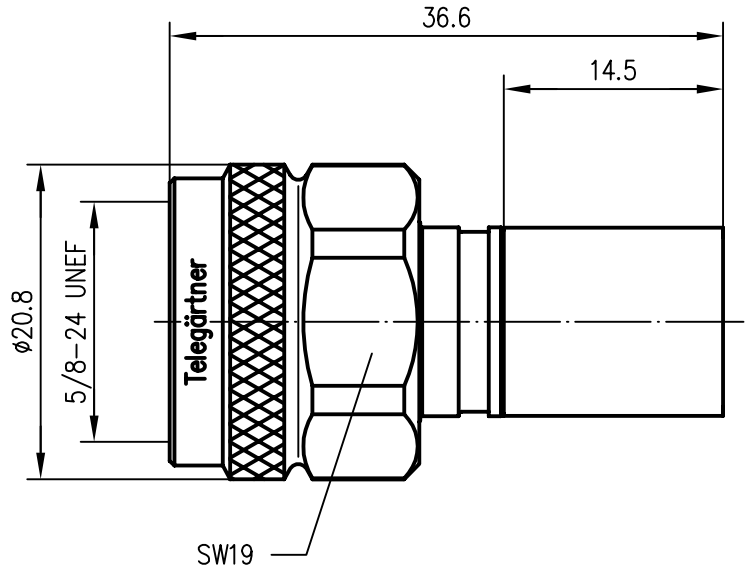

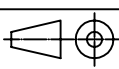


Anschlußmaße nach IEC 169-16 / mating face according to IEC 169-16



| | | |
|--|-----------|---------|
| Innenleiter / inner conductor | CuZn39Pb3 | Cu2Ag5 |
| Crimprohr / crimp ferrule | SF Cu w | CuSnZn3 |
| sonstige Metallteile / other metal parts | CuZn39Pb3 | CuSnZn3 |
| Isolierung / insulator | PTFE | |
| Dichtung / gasket | Silikon | |
| für Kabel / for cable | RG-214/U | |
| Montage / assembly | B3412 | |

| | | | | | | | |
|--------------------|-------------------------------------|----------------|---------------|--|-----------------------------------|---------------------------|---|
| | | | | 2000 | Datum/date | Name/name | Werkstoff/ material |
| | | | | gez./drawn | 27.09. | HM | |
| | | | | gepr./appr. | 11.10.00 | GJ | Oberfläche/ finish |
| | | | | Norm/stand. | | | |
| | | | | Maßstab/scale | Benennung/title | |  |
| | | | | 2:1 | N-Kabelstecker N Straight Plug | | |
| | | | | untol. Maße/ dim. without tolerances according to | Untert./doc.type | Zeichnungsnr./drawing no. |  Maße/dimensions: mm |
| | | | | K | J01020A0110 | | |
| Änd./rev. Index | Änderungsmittlung/ revision code | Datum/ date | Name/ name | Ersatz für/ replaces | J01020A1114 | | Original: DIN A4 |